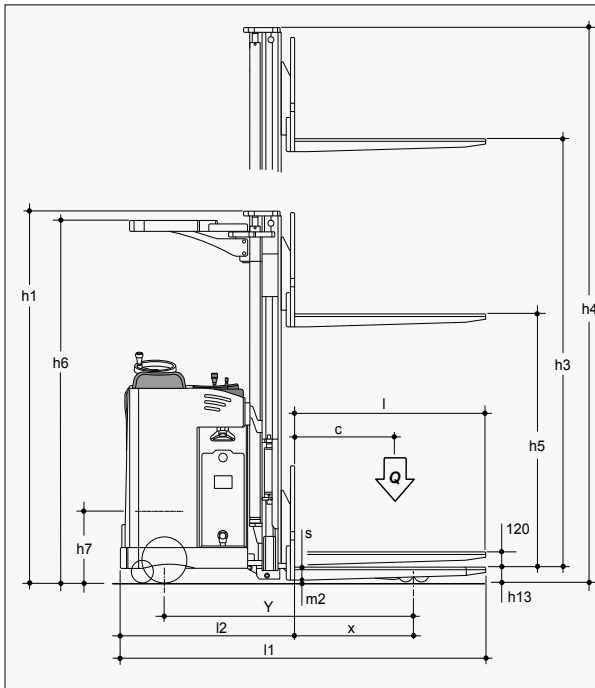
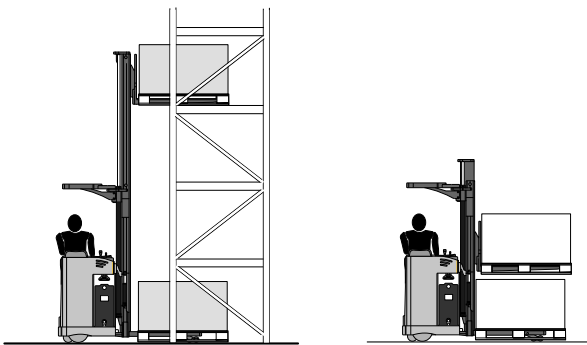
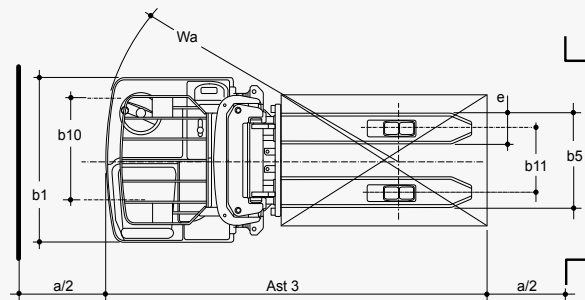


ELEKTRO-FAHRERSITZ-INITIAL-HOCHHUBWAGEN



h3 (mm)	Type	h1 (mm)	h4 (mm)	h5 (mm)	Q (kg)
1.560 sx	mm	2.130	2.250	1.565	1.5
3.010 dx	mm	2.130	3.730	1.525	1.5
3.510 dx	mm	2.380	4.230	1.775	1.3
4.560 tx	mm	2.145	5.250	1.525	0.9

h4 + 110 mm mit Heben hob sich anfänglichem



RPS 13BM





Distributed by :

TCM EUROPE N.V. / S.A.
 LEUVENSESTEENWEG 530
 1930 ZAVENTEM - BELGIUM
 TEL. + 32 (0) 2 722 9730
 FAX + 32 (0) 2 722 9748

		TCM Europe	
Kennzeichen	1.1	Hersteller	RPS 13 BM
	1.2	Typzeichen des Hersteller	
	1.3	Antrieb : E (Elektro)	E
	1.4	Bedienung : T (Hand) S (Lenkrad) A (Geh) P (Stand) R (Sitz)	S / R
	1.5	Tragfähigkeit / Last	Q (kg) 1500
	1.6	Lastschwerpunktabstand	c (mm) 600
	1.8	Lastabstand	X (mm) 720
	1.9	Radstand	Y (mm) 1500
		2.1	Eigengewicht (inkl. Batterie)
2.2		Achslast (mit Last)	kg 1220 / 1750
2.3		Achslast (ohne Last)	kg 1160 / 460
Räder, Fahrwerk	3.1	Bereifung : plt (polyurethan) vlk (vulkollan)	plt
	3.2	Reifengröße vorn	mm 245
	3.3	Reifengröße hinten	mm 85
	3.4	Zusatzräder (Abmessungen)	mm 150
	3.5	Räder : Anzahl vorn / hinten (x = angetrieben)	2 + 1x / 4
	3.6	Spurweite, vorn	b 10 (mm) 540
	3.7	Spurweite, hinten	b 11 (mm) 380
Grundabmessungen	4.2	Höhe Hubgerüst eingefahren	h1 (mm) 2130
	4.3	Freihub	h5 (mm) 1525
	4.4	Hub	h3 (mm) 3010
	4.5	Höhe Hubgerüst ausgefahren	h4 (mm) 3730
	4.7	Höhe über Schutzdach (Kabine)	h6 (mm) 2.080
	4.8	Sitzhöhe / Standhöhe	h7 (mm) 850
	4.15	Höhe gesenkt	h13 (mm) 90
	4.19	Gesamtlänge	l1 (mm) 2200
	4.20	Länge einschl. Gabelrücken	l2 (mm) 1050
	4.21	Gesamtbreite	b1 / b2 (mm) 950
	4.22	Gabelzinkenmaße	mm 70 / 180 / 1150
	4.24	Gabelträgerbreite	b3 (mm) 665
	4.25	Gabelaußenabstand	b5 (mm) 560
	4.32	Bodenfreiheit Mitte Radstand	m2 (mm) 80
	4.33	Arbeitsgangbreite bei Palette 1000 x 1200 quer	Ast3 (mm)
4.34	Arbeitsgangbreite bei Palette 800 x 1200 längs	Ast3 (mm) 2450	
4.35	Wenderadius	Wa (mm) 1750	
Leistungsdaten	5.1	Fahrgeschwindigkeit	km/h 8 / 9,5
	5.2	Hubgeschwindigkeit	m/s 0,18 / 0,25
	5.3	Senkgeschwindigkeit	m/s 0,4
	5.7	Steigfähigkeit (S2 30 min)	%
	5.8	Max. Steigfähigkeit (S2 5 min)	% 10 / 15
	5.10	Betriebsbremse M (Mecanish) I (Hydraulisch) IV (Generatorisch)	IV
E. -Motor	6.1	Fahrmotor, Leistung S2 60 min	kW 2,6
	6.2	Hubmotor, Leistung S3 15%	kW 4
	6.3	Batterie nach DIN 43531 / 35 / 36 A, B, C, nein	DIN
	6.4	Batteriespannung, Nennkapazität K5	V / Ah 24 / 500
	6.5	Batteriegewicht (± 5 %)	kg 370
Sonsti-	8.1	Art der Fahrsteuerung	MOS DC
	8.4	Schalldruckpegel nach Fahrerohr	dB (A) < 70

Technische Daten nach VDI 2198

Vorbehaltlich produktionsbedingter und / oder technischer Änderungen.